

**Allgemeine
bauaufsichtliche
Zulassung/
Allgemeine
Bauartgenehmigung**

Zulassungsstelle für Bauprodukte und Bauarten

Bautechnisches Prüfamt

Eine vom Bund und den Ländern
gemeinsam getragene Anstalt des öffentlichen Rechts

Mitglied der EOTA, der UEAtc und der WFTAO

Datum:

24.09.2018

Geschäftszeichen:

I 43-1.15.20-11/16

Nummer:

Z-15.2-163

Geltungsdauer

vom: **24. September 2018**

bis: **24. September 2023**

Antragsteller:

Schnuch-SB-Baustoffe GmbH

Karmelenberger Weg

56220 Bassenheim

Gegenstand dieses Bescheides:

**Wandbauart mit Schalungssteinen "SB Schalenbaustein" aus haufwerksporigem Leichtbeton
(Typen SB, SBS, SBW und SBWS)**

Der oben genannte Regelungsgegenstand wird hiermit allgemein bauaufsichtlich
zugelassen/genehmigt.

Dieser Bescheid umfasst 13 Seiten und elf Anlagen.

Der Gegenstand ist erstmals am 31. Juli 2000 allgemein bauaufsichtlich zugelassen worden.

DIBt

I ALLGEMEINE BESTIMMUNGEN

- 1 Mit diesem Bescheid ist die Verwendbarkeit bzw. Anwendbarkeit des Regelungsgegenstandes im Sinne der Landesbauordnungen nachgewiesen.
- 2 Dieser Bescheid ersetzt nicht die für die Durchführung von Bauvorhaben gesetzlich vorgeschriebenen Genehmigungen, Zustimmungen und Bescheinigungen.
- 3 Dieser Bescheid wird unbeschadet der Rechte Dritter, insbesondere privater Schutzrechte, erteilt.
- 4 Dem Verwender bzw. Anwender des Regelungsgegenstandes sind, unbeschadet weiter gehender Regelungen in den "Besonderen Bestimmungen", Kopien dieses Bescheides zur Verfügung zu stellen. Zudem ist der Verwender bzw. Anwender des Regelungsgegenstandes darauf hinzuweisen, dass dieser Bescheid an der Verwendungs- bzw. Anwendungsstelle vorliegen muss. Auf Anforderung sind den beteiligten Behörden ebenfalls Kopien zur Verfügung zu stellen.
- 5 Dieser Bescheid darf nur vollständig vervielfältigt werden. Eine auszugsweise Veröffentlichung bedarf der Zustimmung des Deutschen Instituts für Bautechnik. Texte und Zeichnungen von Werbeschriften dürfen diesem Bescheid nicht widersprechen, Übersetzungen müssen den Hinweis "Vom Deutschen Institut für Bautechnik nicht geprüfte Übersetzung der deutschen Originalfassung" enthalten.
- 6 Dieser Bescheid wird widerruflich erteilt. Die Bestimmungen können nachträglich ergänzt und geändert werden, insbesondere, wenn neue technische Erkenntnisse dies erfordern.
- 7 Dieser Bescheid bezieht sich auf die von dem Antragsteller gemachten Angaben und vorgelegten Dokumente. Eine Änderung dieser Grundlagen wird von diesem Bescheid nicht erfasst und ist dem Deutschen Institut für Bautechnik unverzüglich offenzulegen.
- 8 Die von diesem Bescheid umfasste allgemeine Bauartgenehmigung gilt zugleich als allgemeine bauaufsichtliche Zulassung für die Bauart.

II BESONDERE BESTIMMUNGEN

1 Regelungsgegenstand und Verwendungs- bzw. Anwendungsbereich

1.1 Regelungsgegenstand

Wände mit Schalungssteinen System "SB-Schalenbaustein" sind Mantelbetonwände. Sie bestehen aus den nichttragenden Schalungssteinen aus haufwerksporigem Leichtbeton, die mit Normal- bzw. Leichtbeton verfüllt werden (siehe z. B. Anlage 1).

1.2 Verwendungs- bzw. Anwendungsbereich

Die Wandbauart darf für übliche Hochbauten entsprechend DIN EN 1992-1-1¹ in Verbindung mit DIN EN 1992-1-1/NA², Abschnitt 1.5.2.5 bei vorwiegend ruhenden Einwirkungen angewendet werden.

Die Wandbauart darf unter Berücksichtigung der Bestimmung von Abschnitt 3.2.5 als Brandwand angewendet werden. Weitere Nachweise der Feuerwiderstandsfähigkeit sind mit diesem Bescheid nicht erbracht.

Bei der Anwendung der Bauart im Kellerbereich ist je nachdem, ob nichtdrückendes Wasser bzw. drückendes Wasser ansteht, eine Abdichtung nach DIN 18195³ vorzusehen. Die Abdichtungen sind mit einer eindrückfesten Schutzschicht gegen mechanische Beschädigung zu schützen. Die Abdichtung kann auch aus kaltverarbeitbaren, kunststoffmodifizierten Beschichtungsstoffen auf der Basis von Bitumenemulsionen bestehen. Vor dem Aufbringen der Abdichtungen auf die Wand sind die Poren und Fugen der Schalungssteine mit einer Vorbeschichtung aus dem Material der Abdichtung abzugleichen. Die Trockenschichtdicke der Abdichtung gegen Bodenfeuchtigkeit und nichtdrückendes Wasser (Abdichtung hinter einer dauerhaft funktionsfähigen Dränage nach DIN 4095⁴) muss mindestens 3 mm betragen.

Es ist nicht möglich, mit dieser Bauart weiße Wannen auszubilden.

Zusätzlich gilt der Anhang 12 der MVVTB "Anwendungsregeln für nicht lasttragende verlorene Schalungsbausätze/-systeme und Schalungssteine für die Erstellung von Ortbeton-Wänden"⁵.

1	DIN EN 1992-1-1:2011-01	Eurocode 2: Bemessung und Konstruktion von Stahlbeton- und Spannbetontragwerken – Teil 1-1: Allgemeine Bemessungsregeln und Regeln für den Hochbau; Deutsche Fassung EN 1992-1-1:2004 + AC:2010
	DIN EN 1992-1-1/A1:2015-03	Eurocode 2: Bemessung und Konstruktion von Stahlbeton- und Spannbetontragwerken – Teil 1-1: Allgemeine Bemessungsregeln und Regeln für den Hochbau; Deutsche Fassung EN 1992-1-1:2004/A1:2014
2	DIN EN 1992-1-1/NA:2013-04	Nationaler Anhang – National festgelegte Parameter – Eurocode 2: Bemessung und Konstruktion von Stahlbeton- und Spannbetontragwerken – Teil 1-1: Allgemeine Bemessungsregeln und Regeln für den Hochbau
	DIN EN 1992-1-1/NA/A1:2015-12	Nationaler Anhang – National festgelegte Parameter – Eurocode 2: Bemessung und Konstruktion von Stahlbeton- und Spannbetontragwerken – Teil 1-1: Allgemeine Bemessungsregeln und Regeln für den Hochbau; Änderung A1
3	DIN 18195:2017-07	Abdichtung von Bauwerken – Begriffe
4	DIN 4095:1990-09	Baugrund; Dränung zum Schutz baulicher Anlagen; Planung, Bemessung und Ausführung
5	Aktuellste Version siehe http://www.dibt.de/de/Service/Dokumente-Listen-TBB.html	

2 Bestimmungen für das Bauprodukt

2.1 Eigenschaften und Zusammensetzung

2.1.1 Ausgangsstoffe der Schalungssteine

"SB-Schalenbausteine" (Typen SB, SBS, SBW und SBWS) bestehen aus Leichtbeton mit haufwerksporigem Gefüge nach DIN EN 1520⁶ in Verbindung mit DIN 4213⁷ mit porigen Gesteinskörnungen nach DIN EN 13055-1⁸ ohne Quarzsandzusatz mindestens der Festigkeitsklasse LAC 20. Für alle anderen Ausgangsstoffe des Leichtbetons der Schalungssteine gilt Abschnitt 4.2 von DIN V 18151-100⁹. Die Rohdichten der Schalungssteine aus Leichtbeton mit haufwerksporigem Gefüge sind in Tabelle 1 angegeben.

Tabelle 1: Rohdichten der Schalungssteine aus Leichtbeton mit haufwerksporigem Gefüge

Anlage	Steintyp	Rohdichte [kg/m ³]
1	SB	1200
1	SBS	2000
6 und 7	SBW	1200
6 und 7	SBWS	2000

Als Bindemittel ist Zement nach DIN EN 197-1¹⁰ zu verwenden.

Der Gehalt an organischen Bestandteilen beträgt weniger oder gleich 1 % in Masse- bzw. Volumenanteilen (der strengere Wert ist maßgebend).

2.1.2 Festigkeit

Je sechs Schalungssteine dürfen bei Prüfung nach Abschnitt 2.3.2, Punkt 2.) mittels einer Schneidenlast folgende Werte nicht unterschreiten:

Kleinster Einzelwert der Schneidenlast: $\geq 1,8 \text{ kN}$
Mittelwert der Schneidenlast: $\geq 2,0 \text{ kN}$

2.1.3 Trockenrohichte (Steinrohichte)

Es dürfen die Werte der Tabellen in Anlagen 2 und 11 nicht unterschritten werden (95 %-Quantil bei der laufenden Überwachung), siehe Abschnitt 2.3.2, Punkt 3.).

2.1.4 Abmessungen

Die auftretenden Abweichungen von den Nennmaßen der Schalungssteine nach Anlagen 1, 6 und 7 dürfen folgende Werte nicht überschreiten:

Längen und Breiten der Steine $\pm 5 \text{ mm}$
Höhe der Steine $\pm 2 \text{ mm}$
Hohlraummaße $+ 5 \text{ mm}$ und $- 2 \text{ mm}$
Querkanal-Abmessungen $+ 10 \text{ mm}$

Die Bestimmung der Nennmaße erfolgt nach Abschnitt 2.3.2, Punkt 4.).

⁶	DIN EN 1520:2011-06	Vorgefertigte bewehrte Bauteile aus haufwerksporigem Leichtbeton und mit statisch anrechenbarer oder nicht anrechenbarer Bewehrung; Deutsche Fassung EN 1520:2011
⁷	DIN 4213:2015-10	Anwendung von vorgefertigten Bauteilen aus haufwerksporigem Leichtbeton mit statisch anrechenbarer oder nicht anrechenbarer Bewehrung in Bauwerken
⁸	DIN EN 13055-1:2002-08	Leichte Gesteinskörnungen – Teil 1: Leichte Gesteinskörnungen für Beton, Mörtel und Einpressmörtel; Deutsche Fassung EN 13055-1:2002
⁹	DIN EN 13055-1 Ber. 1:2004-12	Berichtigungen zu DIN EN 13055-1:2002-08
¹⁰	DIN V 18151-100:2005-10 DIN EN 197-1:2011-11	Hohlblöcke aus Leichtbeton – Teil 100: Hohlblöcke mit besonderen Eigenschaften Zement – Teil 1: Zusammensetzung, Anforderungen und Konformitätskriterien von Normalzement; Deutsche Fassung EN 197-1:2011

Die in Anlagen 2 und 11 für die Querkanäle angegebene Riegelfläche A_R darf nicht unterschritten werden.

In planmäßiger Lage des Steines darf die Neigung der Innenflächen gegen die Lotrechte höchstens um 3 mm abweichen, gemessen über die ganze Steinhöhe.

In planmäßiger Lage müssen die Stirnflächen zweier Schalungssteine passgenau aneinander stehen und so verzahnt sein, dass keine durchgehende Fuge entsteht.

2.1.5 Brandverhalten

Die Schalungssteine müssen die Anforderungen an Brandverhalten Klasse A1 nach DIN EN 13501-1¹¹ erfüllen.

2.2 Kennzeichnung

Mindestens jeder 50. Schalungsstein ist mit einem Herstellerzeichen zu versehen.

Die Verpackung und der Lieferschein der Schalungssteine müssen vom Hersteller mit dem Übereinstimmungszeichen (Ü-Zeichen) nach den Übereinstimmungszeichen-Verordnungen der Länder gekennzeichnet werden. Die Kennzeichnung darf nur erfolgen, wenn die Voraussetzungen nach Abschnitt 2.3 erfüllt sind.

2.3 Übereinstimmungsbestätigung

2.3.1 Allgemeines

Die Bestätigung der Übereinstimmung der Schalungssteine mit den Bestimmungen der von dem Bescheid erfassten allgemeinen bauaufsichtlichen Zulassung muss für jedes Herstellwerk mit einer Übereinstimmungserklärung des Herstellers auf der Grundlage einer werkeigenen Produktionskontrolle und eines Übereinstimmungszertifikates einer hierfür anerkannten Zertifizierungsstelle sowie einer regelmäßigen Fremdüberwachung durch eine anerkannte Überwachungsstelle nach Maßgabe der folgenden Bestimmungen erfolgen:

Für die Erteilung des Übereinstimmungszertifikats und die Fremdüberwachung einschließlich der dabei durchzuführenden Produktprüfungen hat der Hersteller der Schalungssteine eine hierfür anerkannte Zertifizierungsstelle sowie eine hierfür anerkannte Überwachungsstelle einzuschalten.

Die Übereinstimmungserklärung hat der Hersteller durch Kennzeichnung des Schalungssteins mit dem Übereinstimmungszeichen (Ü-Zeichen) unter Hinweis auf den Verwendungszweck abzugeben.

Dem Deutschen Institut für Bautechnik ist von der Zertifizierungsstelle eine Kopie des von ihr erteilten Übereinstimmungszertifikats zur Kenntnis zu geben.

2.3.2 Werkseigene Produktionskontrolle

In jedem Herstellwerk ist eine werkseigene Produktionskontrolle einzurichten und durchzuführen. Unter werkseigener Produktionskontrolle wird die vom Hersteller vorzunehmende kontinuierliche Überwachung der Produktion verstanden, mit der dieser sicherstellt, dass die von ihm hergestellten Schalungssteine den Bestimmungen der von diesem Bescheid erfassten allgemeinen bauaufsichtlichen Zulassung entsprechen.

Die werkseigene Produktionskontrolle soll mindestens die im Folgenden aufgeführten Maßnahmen einschließen.

1.) Ausgangsstoffe

Die Ausgangsstoffe müssen den Anforderungen nach Abschnitt 2.1.1 entsprechen.

¹¹

DIN EN 13501-1:2010-01

Klassifizierung von Bauprodukten und Bauarten zu ihrem Brandverhalten – Teil 1: Klassifizierung mit den Ergebnissen aus den Prüfungen zum Brandverhalten von Bauprodukten; Deutsche Fassung EN 13501-1:2007+A1:2009

2.) Festigkeit

Die Steinfestigkeit der Schalungssteine wird durch eine Prüfung der Belastbarkeit bei Biegung untersucht.

Bei der Prüfung werden die Schalungssteine mit der Seitenfläche mittig auf zwei Schneidenaufleger in der Ebene der Stege gelegt. Die Last wird als Schneidenlast über die Mitte zwischen den Auflagern gestellt. Die Belastung ist stetig so zu steigern, dass die Höchstlast etwa in 45 ± 15 Sekunden erreicht wird. Die Festigkeit muss den Anforderungen nach Abschnitt 2.1.2) entsprechen.

3.) Trockenrohdichte (Steinrohdichte)

Die Trockenrohdichte ist an möglichst großen Abschnitten der Längswandungen oder an ganzen Steinen zu ermitteln (Anforderungen, siehe Abschnitt 2.1.3.).

4.) Abmessungen

Die Abmessungen nach Abschnitt 2.1.4 sind, mit Ausnahme der Höhe und Hohlraummaße der Steine, jeweils in halber Steinhöhe zu ermitteln. Die Bestimmung der Steinhöhe muss an den Steinenden und in der Steinmitte sowohl an Vorder- als auch an der Rückseite erfolgen.

Für die Nennmaße der Schalungssteine gelten die Angaben der Anlagen 1, 6 und 7. Für die Toleranzen der Abweichungen von den Nennmaßen gelten die Angaben in Abschnitt 2.1.4.

Die in Anlagen 2 und 11 für die Querkanäle angegebene Riegelfläche A_R darf nicht unterschritten werden.

In planmäßiger Lage des Steines darf die Neigung der Innenflächen gegen die Lotrechte höchstens um 3 mm abweichen, gemessen über die ganze Steinhöhe.

In planmäßiger Lage müssen die Stirnflächen zweier Schalungssteine passgenau aneinander stehen und so verzahnt sein, dass keine durchgehende Fuge entsteht.

Die Ergebnisse der werkseigenen Produktionskontrolle sind aufzuzeichnen und auszuwerten. Die Aufzeichnungen müssen mindestens folgende Angaben enthalten:

- Bezeichnung des Schalungssteins
- Art der Kontrolle oder Prüfung
- Datum der Herstellung und der Prüfung des Schalungssteins
- Ergebnis der Kontrollen und Prüfungen und, soweit zutreffend, Vergleich mit den Anforderungen
- Unterschrift des für die werkseigene Produktionskontrolle Verantwortlichen.

Die Aufzeichnungen sind mindestens fünf Jahre aufzubewahren und der für die Fremdüberwachung eingeschalteten Überwachungsstelle vorzulegen. Sie sind dem Deutschen Institut für Bautechnik und der zuständigen obersten Bauaufsichtsbehörde auf Verlangen vorzulegen.

Bei ungenügendem Prüfergebnis sind vom Hersteller unverzüglich die erforderlichen Maßnahmen zur Abstellung des Mangels zu treffen. Schalungssteine, die den Anforderungen nicht entsprechen, sind so zu handhaben, dass Verwechslungen mit übereinstimmenden ausgeschlossen werden. Nach Abstellung des Mangels ist - soweit technisch möglich und zum Nachweis der Mängelbeseitigung erforderlich - die betreffende Prüfung unverzüglich zu wiederholen.

2.3.3 Fremdüberwachung

In jedem Herstellwerk ist die werkseigene Produktionskontrolle durch eine Fremdüberwachung regelmäßig, mindestens jedoch zweimal jährlich, zu überprüfen.

Im Rahmen der Fremdüberwachung ist eine Erstprüfung der Schalungssteine durchzuführen und sind Proben für Stichprobenprüfungen zu entnehmen. Die Probenahme und Prüfungen obliegen jeweils der anerkannten Überwachungsstelle.

Die Ergebnisse der Zertifizierung und Fremdüberwachung sind mindestens fünf Jahre aufzubewahren. Sie sind von der Zertifizierungsstelle bzw. der Überwachungsstelle dem Deutschen Institut für Bautechnik und der zuständigen obersten Bauaufsichtsbehörde auf Verlangen vorzulegen.

3 Bestimmungen für Planung, Bemessung und Ausführung

3.1 Planung

3.1.1 Allgemeines

Für die Planung der Wände gilt DIN EN 1992-1-1¹ in Verbindung mit DIN EN 1992-1-1/NA², insbesondere Abschnitte 6, 7 und 9.6 sowie Abschnitte 11.6, 11.7 und 11.9, soweit nachstehend nichts anderes bestimmt ist.

Bei mehr als fünf übereinanderliegenden Vollgeschossen nach dieser Bauart muss jede der tragenden und der aussteifenden Wände in dieser Bauart ausgeführt werden (keine Mischbauweise).

Treppenstufen dürfen nicht in die Wände eingespannt werden.

3.1.2 Baustoffe

3.1.2.1 Ortbeton

Es ist Normalbeton oder Leichtbeton nach DIN EN 206-1¹² in Verbindung mit DIN 1045-2¹³ zu verwenden, wobei die Verwendung von Stahlfasern als Ausgangsstoff nicht zulässig ist.

Der Ortbeton muss mindestens der Festigkeitsklasse C16/20 bzw. LC16/18 entsprechen.

Beton der Festigkeitsklasse \geq C30/37 bzw. \geq LC35/38 darf nur mit den Rechenwerten für Beton der Festigkeitsklasse C30/37 bzw. LC35/38 in Ansatz gebracht werden.

3.1.2.2 Betonstahl

Es ist Betonstahl nach DIN 488-1¹⁴ zu verwenden.

3.1.3 Wanddicke

Für die Mindestwanddicke des Ortbetons gelten die Werte nach DIN EN 1992-1-1¹ in Verbindung mit DIN EN 1992-1-1/NA², Abschnitt 9.6.1 (NA.2), Tabelle NA.9.3 und Abschnitt 12.9.1 (1), Tabelle NA.12.2 sowie Abschnitt 11.9 (NA.3), wenn nachfolgend nicht anders geregelt.

Werden nachträglich Querschnittsschwächungen im Ortbeton vorgenommen, so dürfen deren Abmessungen die in DIN EN 1992-1-1¹ in Verbindung mit DIN EN 1992-1-1/NA², Abschnitt 12.9.1 (2) genannten Werte nicht überschreiten.

Die Schlankheit einer Wand, die mit Schalungssteinen System "SB-Schalenbaustein" errichtet wird, darf den Wert $\lambda = 85$ nicht überschreiten (mit $\lambda = l_0/i$, wobei l_0 = Knicklänge und i = Trägheitsradius). Angaben zum Trägheitsradius i sind den Anlagen 2 und 11 zu entnehmen.

12	DIN EN 206-1:2001-07 DIN EN 206-1/A1:2004-10	Beton – Teil 1: Festlegung, Eigenschaften, Herstellung und Konformität Beton – Teil 1: Festlegung, Eigenschaften, Herstellung und Konformität; Deutsche Fassung EN 206-1:2000/A1:2004
	DIN EN 206-1/A2:2005-09	Beton – Teil 1: Festlegung, Eigenschaften, Herstellung und Konformität; Deutsche Fassung EN 206-1:2000/A2:2005
13	DIN 1045-2:2008-08	Tragwerke aus Beton, Stahlbeton und Spannbeton; Teil 2: Beton – Festlegung, Eigenschaften, Herstellung und Konformität – Anwendungsregeln zu DIN EN 206-1
14	DIN 488-1:2009-08	Betonstahl – Teil 1: Stahlsorten, Eigenschaften, Kennzeichnung

Darüber hinaus darf die maximale Wandhöhe einer Wand, die mit Schalungssteinen System "SB-Schalungsbauwerk" errichtet wird, höchstens 3,60 m betragen.

3.1.4 Anordnung der Gebäude-Wände

Die Mittelebenen übereinander stehender Wände sollen in einer Ebene liegen. Wenn dies aus baulichen Gründen nicht möglich ist, z. B. bei Außenwänden verschiedener Dicke, müssen die Kernflächen mindestens auf einer Seite mit einer Genauigkeit von 5 mm bündig sein, soweit kein genauere Nachweis geführt wird.

Ringanker sind gemäß DIN EN 1992-1-1¹ in Verbindung mit DIN EN 1992-1-1/NA², Abschnitt 9.10.2.2 anzuordnen, zu bemessen und zu bewehren.

Für Wände, die zur Abtragung von waagerechten Kräften in der Wandebene herangezogen werden (siehe Abschnitt 3.2.1), muss in jedem Geschoss ein Ringanker mit mindestens 2 Ø 12 B500B angeordnet werden.

Bei mehr als fünf Vollgeschossen ist eine konstruktive Anschlussbewehrung der Wände für Eck- und T-Verband untereinander erforderlich, die statisch nicht in Rechnung gestellt werden darf (siehe Anlagen 3, 4 und 8).

3.1.5 Decken

Die Decken müssen grundsätzlich als Scheibe wirken. Für Deckenscheiben aus Fertigteilen gilt DIN EN 1992-1-1¹ in Verbindung mit DIN EN 1992-1-1/NA², Abschnitte 10.9.2 und 10.9.3. Die Deckenbewehrung muss dabei bis an die Außenkante des Betonkerns reichen.

3.1.6 Feuerstätten

Der nach den brandschutztechnischen Bestimmungen zu Feuerstätten erforderliche Abstand ist einzuhalten. Dementsprechend ist eine Ummantelung von Schornsteinen ausgeschlossen. Einseitig oder bei Raumecken zweiseitig an Schornsteinen angrenzende Wände gelten nicht als Ummantelung.

3.1.7 Gründung

Gebäude, die unter Anwendung dieser Bauart errichtet werden, sind so zu gründen, dass ungleichmäßige Setzungen zwischen den Gründungskörpern, die zu Rissen in den Gebäuden führen, vermieden werden.

3.2 Bemessung

3.2.1 Statischer Nachweis

Für die Bemessung der Wände gilt DIN EN 1992-1-1¹ in Verbindung mit DIN EN 1992-1-1/NA², insbesondere Abschnitte 6, 7 und 9.6 sowie Abschnitte 11.6, 11.7 und 11.9, soweit nachstehend nichts anderes bestimmt ist. Bei der Bemessung der Wände sind die Schalungssteine als nicht tragend anzusetzen.

Beton der Festigkeitsklasse $\geq C30/37$ bzw. $\geq LC35/38$ darf nur mit den Rechenwerten für Beton der Festigkeitsklasse C30/37 bzw. LC35/38 in Ansatz gebracht werden.

Die Standsicherheit der Gebäude ist in jedem Einzelfall durch eine statische Berechnung nachzuweisen. Für den Nachweis der Wandtragfähigkeit können auch typengeprüfte Bemessungstabellen verwendet werden. Für die Ermittlung des Berechnungsgewichtes der unverputzten Wand GW muss das Kernbetonvolumen V_K nach Anlagen 2 und 11 sowie das Eigengewicht der Schalungssteine GS nach Anlagen 2 und 11, zum Nachweis der Standsicherheit muss die Kernbetondicke d_K und die Kernfläche A_K , nach Anlagen 2 und 11 zugrunde gelegt werden.

Die Ermittlung der Breite der Kernfläche b_K wird bestimmt, indem die relevante A_K durch d_K nach Anlagen 2 und 11 dividiert wird.

Es dürfen nur in einer Ebene liegende Wände in Ansatz gebracht werden (keine zusammengesetzten Querschnitte).

Die Wände sind im Allgemeinen für den Knicksicherheitsnachweis als zweiseitig gehalten anzunehmen. Der Berechnung sind die entsprechenden Querschnittswerte nach Anlagen 2 und 11 zugrunde zu legen.

Aussparungen, Schlitze, Durchbrüche und Hohlräume sind bei der Bemessung der Wände entsprechend DIN EN 1992-1-1¹ in Verbindung mit DIN EN 1992-1-1/NA², Abschnitt 12.9.1 (2) zu berücksichtigen.

Die Aufnahme von waagerechten Kräften, z. B. Windkräften oder Kräften aus Lotabweichung, ist nach DIN EN 1992-1-1¹ in Verbindung mit DIN EN 1992-1-1/NA², Abschnitt 6.2 sowie Abschnitte 11.6.1 und 11.6.2, mit den Werten nach Anlagen 2 und 11 nachzuweisen.

Der Bemessungswert der Tragfähigkeit einer Wand in Wandlängsrichtung ($H_{L,Rd}$), die mit Schalungssteinen System "SB-Schalungsbauwerk" erstellt wurde, ist wie folgt zu bestimmen:

$$H_{L,Rd} = 4/3 \times \eta_1 \times (L \times Z_R \times f_{ctk;0,05}) / (h_S \times L_R \times \gamma_{ct}) \quad (\text{Formel 1})$$

mit:

$H_{L,Rd}$ Tragfähigkeit einer Wand in Wandlängsrichtung [kN]

L Länge der betrachteten Wand [m]

Z_R Widerstandsmoment des Riegels [mm³], siehe Anlage 2 und 11

$f_{ctk;0,05}$ charakteristischer Wert des 95 % Quantils [N/mm²] der zentrischen Betonzugfestigkeit nach DIN EN 1992-1-1¹ in Verbindung mit DIN EN 1992-1-1/NA², Abschnitt 3.1.3, Tabelle 3.1 und Abschnitt 11.3.4, Tabelle 11.3.1

η_1 Korrekturfaktor mit $\eta_1 = 1,0$ für Normalbeton

$\eta_1 = 0,40 + 0,6 \times \rho / 2200$ für Leichtbeton
mit

$\rho =$ Rechenwert der Trockenrohdichte des Leichtbetons
in [kg/m³]

h_S = in [mm] Schalungssteinhöhe, siehe Anlage 2 und 11

L_R = in [mm] mittlere Länge des Riegels, siehe Anlage 2 und 11

γ_{ct} = 1,5 [-] Teilsicherheitsbeiwert

Der maßgebende Bemessungswert der einwirkenden Horizontalkraft in Wandlängsrichtung ($H_{L,Ed}$) darf nicht größer sein als der Bemessungswert der Tragfähigkeit einer Wand in Wandlängsrichtung ($H_{L,Rd}$) nach Formel 1.

Es gilt: $H_{L,Rd} \geq H_{L,Ed}$

3.2.2 Kellerwände mit Schalungssteinen vom Typ SB und SBS

Kellerwände mit Normalbetonkern vom Typ SB und SBS (siehe Anlage 1) und einer Mindest-Wandlänge von 2,00 m dürfen zur Aufnahme der Beanspruchungen infolge Erddrucks entsprechend Anlage 5 bewehrt werden. Die Zugbewehrung darf nach DIN EN 1992-1-1¹ in Verbindung mit DIN EN 1992-1-1/NA², Abschnitt 6.1 ermittelt werden. Da die Zugbewehrung nicht von Bügeln umschlossen ist, muss nachgewiesen werden, dass der Bemessungswert der einwirkenden Querkraft (V_{Ed}) kleiner gleich dem Bemessungswert der ohne Querkraftbewehrung aufnehmbaren Querkraft ($V_{Rd,c}$) ist.

Der Bemessungswert der Querkrafttragfähigkeit senkrecht zur Wand-Ebene ist nach DIN EN 1992-1-1¹ in Verbindung mit DIN EN 1992-1-1/NA², Abschnitt 6.2.2 sowie Abschnitt 11.6.1 zu bestimmen.

Der Berechnung sind die entsprechenden Querschnittswerte nach Anlage 2 zugrunde zu legen.

3.2.3 Wände mit Schalungssteinen vom Typ SBW und SBWS

Wände mit Schalungssteinen vom Typ SBW und SBWS (siehe Anlage 6 und 7) mit Normalbetonkern und einer Mindest-Wandlänge von 2,00 m dürfen für Querkraftbeanspruchung in Scheibenebene und Biegebeanspruchung bei Belastung senkrecht zur Scheibenebene entsprechend Anlage 9 bewehrt werden.

Durch geeignete Abstandhalter ist in allen Fällen sicherzustellen, dass die Horizontalstäbe über den Schalungssteinstegen mindestens 1 cm vom Füllbeton ummantelt sind.

Im Vertikalschnitt des Riegels bzw. Horizontalschnitt (siehe Anlage 9, Schnitt) des Stützenquerschnitts (siehe Anlage 9, Draufsicht) dürfen an jeder der zwei Schalungssteinwandungen maximal zwei Bewehrungsstäbe untergebracht werden. Der Durchmesser der Bewehrung darf 12 mm nicht überschreiten.

Die Bemessung und Bewehrung der bewehrten Wandscheiben hat entsprechend DIN EN 1992-1-1¹ in Verbindung mit DIN EN 1992-1-1/NA² zu erfolgen. Die Flächen der Schalungssteinstege sind dabei als Öffnungen zu betrachten.

Der Bemessungswert der Querkrafttragfähigkeit senkrecht zur Wand-Ebene ist nach DIN EN 1992-1-1¹ in Verbindung mit DIN EN 1992-1-1/NA², Abschnitt 6.2.2 sowie Abschnitt 11.6.1 zu bestimmen.

Der Berechnung sind die entsprechenden Querschnittswerte nach Anlage 11 zugrunde zu legen.

3.2.4 Wärmeschutz

Für den rechnerischen Nachweis des Wärmedurchlasswiderstandes R der Schalungssteine gilt DIN 4108-3¹⁵, Anhang A.3. Die Ermittlung des Wärmedurchlasswiderstandes erfolgt wie für ein mehrschichtiges Bauteil. Als Dicken sind die Dicke des Kernbetons d_K und die Gesamtdicke der Schalungssteinwandungen $d - d_K$ (Wanddicke - Kernbetondicke) einzusetzen (siehe Anlagen 2 und 11).

Als Bemessungswerte der Wärmeleitfähigkeit gelten für die Schalungssteine aus Leichtbeton mit haufwerksporigem Gefüge die Werte nach DIN 4108-4¹⁶, Tabelle 1, Zeile 2.4.2 in Abhängigkeit von der Rohdichte.

Für den Ortbeton gelten die Bemessungswerte der Wärmeleitfähigkeit nach DIN EN ISO 10456¹⁷, Tabelle 3 (Normalbeton) oder nach DIN 4108-4¹⁶, Tabelle 1, Zeile 2.2 (Leichtbeton) in Abhängigkeit von der jeweiligen Rohdichte.

3.2.5 Brandschutz

Wände nach dieser allgemeinen bauaufsichtlichen Zulassung, die unter Verwendung von Schalungssteinen vom Typ SBWS 30/220 aus Normalbeton entsprechend den Anlagen 6 und 7 mit einer Wanddicke von $d = 300$ mm mit Füllungen aus Ortbeton als Normalbeton mindestens der Festigkeitsklasse C16/20 hergestellt werden, erfüllen die Anforderungen an Brandwände nach DIN 4102-3¹⁸.

- | | | |
|----|--------------------------|---|
| 15 | DIN 4108-3:2014-11 | Wärmeschutz und Energie-Einsparung in Gebäuden – Teil 3: Klimabedingter Feuchteschutz; Anforderungen, Berechnungsverfahren und Hinweise für Planung und Ausführung |
| 16 | DIN 4108-4:2017-03 | Wärmeschutz und Energie-Einsparung in Gebäuden – Teil 4: Wärme- und feuchteschutztechnische Bemessungswerte |
| 17 | DIN EN ISO 10456:2010-05 | Baustoffe und Bauprodukte – Wärme- und feuchtetechnische Eigenschaften – Tabellierte Bemessungswerte und Verfahren zur Bestimmung der wärmeschutztechnischen Nenn- und Bemessungswerte (ISO 10456:2007 + Cor. 1:2009); Deutsche Fassung EN ISO 10456:2007 + AC:2009 |
| 18 | DIN 4102-3:1977-09 | Brandverhalten von Baustoffen und Bauteilen; Brandwände und nichttragende Außenwände, Begriffe, Anforderungen und Prüfungen |

Die vorgenannte Klassifizierung gilt nur unter folgenden Bedingungen:

1. Die Schalungssteine müssen hinsichtlich Abmessungen und Lochbild der Verfülllöcher den Anlage 6 und 7 (mit Wanddicke $d = 300$ mm) dieser allgemeinen bauaufsichtlichen Zulassung entsprechen.
2. Es dürfen keine - auch keine nachträglichen Querschnittsschwächungen im Ortbeton und in den Schalungssteinen sowie keine zusätzlichen Einbauten, wie z. B. Rohre, vorgenommen werden.

Im Übrigen gelten die Bestimmungen der Norm DIN 4102-4¹⁹, Abschnitt 4.8.

Die Schalungsbausteine und der Ortbeton sind nichtbrennbare Baustoffe (Klasse A1 nach DIN EN 13501-1¹¹).

3.2.6 Schallschutz

Für die Anforderungen an die Luftschalldämmung gilt DIN 4109-1²⁰. Der rechnerische Nachweis des Schallschutzes darf nach DIN 4109-2²¹ geführt werden.

Die flächenbezogene Masse m' der Wand ergibt sich dabei aus den Werten der flächenbezogene Masse m'_{Wand} der unverputzten Wand aus Schalungssteinen (siehe Anlagen 6 und 11) zuzüglich der flächenbezogenen Masse der Putzschichten m'_{Putz} gemäß DIN 4109-32²².

3.3 Ausführung

3.3.1 Allgemeines

Die Bestimmungen dieses Bescheides sowie die Anweisungen des Herstellers zur Handhabung des Systems müssen dem Bauausführenden bekannt sein und eingehalten werden.

3.3.2 Errichtung der Wände

Beim Aufbau der Wände ist zunächst die erste Schicht genau nach Höhe und Flucht mit Normalmauermörtel der Mörtelgruppe III nach DIN V 18580²³ oder DIN EN 998-2²⁴ anzulegen, so dass Unebenheiten des Untergrunds und dadurch entstehende Undichtheiten des Übergangs zur Schalungswand vermieden werden. Sodann sind die übrigen Schichten der Schalungssteine ohne Fugenmörtel trocken im Verband zu versetzen.

Die Wände müssen spätestens dann mit Beton lagenweise verfüllt werden, wenn sie halbgeschosshoch aufgestellt sind, jedoch spätestens nach 1,80 m. Der kleinere Wert ist maßgebend. Bei Einhaltung der Festigkeiten nach Abschnitt 2.1.2 widersteht der Schalungsstein mindestens einem Betondruck von 54 kN/m^2 . Vor dem Betonieren ist zu überprüfen, ob der maximale Betondruck nach DIN 18218²⁵, ermittelt unter Berücksichtigung der Frischbetoneigenschaften (Konsistenz, Rohdichte, Erstarrungszeit usw.) und der Betoniergeschwindigkeit, diesen Wert nicht überschreitet.

Waagerechte Arbeitsfugen dürfen grundsätzlich nur in Höhe der Geschosdecken angeordnet werden.

19	DIN 4102-4:2016-05	Brandverhalten von Baustoffen und Bauteilen – Teil 4: Zusammenstellung und Anwendung klassifizierter Baustoffe, Bauteile und Sonderbauteile
20	DIN 4109-1:2018-01	Schallschutz im Hochbau – Teil 1: Mindestanforderungen
21	DIN 4109-1:2018-01	Schallschutz im Hochbau – Teil 2: Rechnerische Nachweise der Erfüllung der Anforderungen
22	DIN 4109-32:2016-07	Schallschutz im Hochbau – Teil 32: Daten für die rechnerischen Nachweise des Schallschutzes (Bauteilkatalog) - Massivbau
23	DIN V 18580:2007-03	Mauermörtel mit besonderen Eigenschaften
24	DIN EN 998-2:2017-02	Festigungen für Mörtel im Mauerwerksbau – Teil 2: Mauermörtel; Deutsche Fassung EN 998-2:2016
25	DIN 18218:2010-01	Frischbetondruck auf lotrechte Schalungen

Sofern in Ausnahmefällen Arbeitsunterbrechungen nicht zu vermeiden sind, gilt DIN EN 13670²⁶ in Verbindung mit DIN 1045-3²⁷. Zudem sind vertikale Betonstabstähle (Steckeisen) in den Arbeitsfugen wie folgt anzuordnen:

- Die Steckeisen müssen zueinander versetzt sein und der Abstand voneinander darf nicht größer als 500 mm sein.
- Der Gesamtquerschnitt muss mindestens 1/2000 der Querschnittsfläche des anzuschließenden Betonkerns betragen, jedoch sind je Meter Wandlänge mindestens zwei Betonstabstähle B500B Ø 8 mm (oder gleichwertig) anzuordnen.
- Die Steckeisen müssen jeweils mindestens 200 mm in die miteinander zu verbindenden Betonschichten reichen.

Vor dem Versetzen weiterer Steine sind die Lagerflächen der zuletzt versetzten Steine von anhaftenden Betonresten zu säubern.

Die Konsistenz des Füllbetons soll bei Verdichtung durch Rütteln im unteren Konsistenzbereich F3 und bei Verdichtung durch Stochern im oberen Konsistenzbereich F3 liegen. Das Größtkorn der Gesteinskörnung darf 16 mm nicht überschreiten.

Für die Verarbeitung des Betons gilt DIN EN 13670²⁶ in Verbindung mit DIN 1045-3²⁷, Abschnitt 8.

Die nach Statik ggf. erforderliche Bewehrung ist dabei in geeigneter Weise mit einzubauen, dabei ist DIN EN 1992-1-1¹ in Verbindung mit DIN EN 1992-1-1/NA², Abschnitte 8 und 9 sowie Abschnitte 11.8 und 11.9 zu beachten.

Wanddecken und Wandanschlüsse sowie der Verband im geraden Wandabschnitt sind entsprechend Anlagen 3, 4, 8 und 10 auszubilden.

In den Wandkernen liegende horizontale Verrohrungen sind zu vermeiden. Wenn unbedingt erforderlich, sind diese in der Statik zu berücksichtigen.

Vertikale Rohre im Betonkern müssen in der Statik berücksichtigt werden, wenn deren Durchmesser 1/6 der Kernbetondicke überschreitet oder der Abstand der Rohre kleiner als 2,0 m ist.

Förderung, Verarbeitung und Nachbehandlung des Betons müssen nach DIN EN 13670²⁶ in Verbindung mit DIN 1045-3²⁷ erfolgen und von Personen ausgeführt werden, die in die Betonierarbeiten und die richtige Handhabung des Schalungssystems eingewiesen wurden.

Der Beton darf frei nur bis zu einer Höhe von 2,0 m fallen, darüber hinaus ist der Beton durch Schüttrohre oder Betonierschläuche von maximal 100 mm Durchmesser zusammenzuhalten und bis kurz vor die Einbaustelle zu führen.

Schüttkegel sind durch kurze Abstände der Einfüllstellen zu vermeiden.

Die Planung muss genügend Zwischenräume in der Bewehrung für Schüttrohre oder Betonierschläuche vorsehen.

Auf das DBV-Merkblatt "Betonierbarkeit von Bauteilen aus Beton und Stahlbeton" wird hingewiesen.

Die Wände dürfen nach dem Betonieren nicht mehr als 5 mm pro laufenden Meter Wandhöhe von der Lotrechten abweichen und müssen den Ebenheitstoleranzen der Wandoberfläche nach DIN 18202²⁸, Tabelle 3, Zeile 6 entsprechen.

26	DIN EN 13670:2011-03	Ausführung von Tragwerken aus Beton; Deutsche Fassung EN 13670:2009
27	DIN 1045-3:2012-03	Tragwerke aus Beton, Stahlbeton und Spannbeton; Teil 3: Bauausführung – Anwendungsregeln zu DIN EN 13670
	DIN 1045-3 Ber.1:2013-07	Tragwerke aus Beton, Stahlbeton und Spannbeton - Teil 3: Bauausführung – Anwendungsregeln zu DIN EN 13670, Berichtigung zu DIN 1045-3:2012-03
28	DIN 18202:2013-04	Toleranzen im Hochbau – Bauwerke

Allgemeine bauaufsichtliche Zulassung/
Allgemeine Bauartgenehmigung

Nr. Z-15.2-163

Seite 13 von 13 | 24. September 2018

Auf Wände, die aus Schalungssteinen System "SB-Schalenbaustein" erstellt werden, darf die Decke erst aufgelegt werden, wenn eine ausreichende Festigkeit des Füllbetons vorhanden ist.

Außenwände, die mit Schalungssteinen System "SB-Schalenbaustein" erstellt werden, sind zu verputzen.

Anstelle des Außenputzes können Bekleidungen oder Verblendungen angebracht werden. Die Verankerung großflächiger Fassadenbekleidungen bzw. deren Unterkonstruktion muss im Kernbeton vorgenommen werden. Für die konstruktive Durchbildung der Bekleidung selbst gilt DIN 18516-1²⁹. Die Ausführung des Putzes ist nach DIN EN 13914-1³⁰ bzw. DIN EN 13914-2³¹ in Verbindung mit DIN 18550-1³² bzw. DIN 18550-2³³ mit den nachstehenden Ergänzungen durchzuführen:

- Fertig- oder Spezialputze sind im Gesamtaufbau nach Angaben des Putzherstellers aufzubringen.
- Der Außenputz muss DIN EN 13914-1³⁰ in Verbindung mit DIN 18550-1³² entsprechen.
- Der Innenputz muss DIN EN 13914-2³¹ in Verbindung mit DIN 18550-2³³ entsprechen.

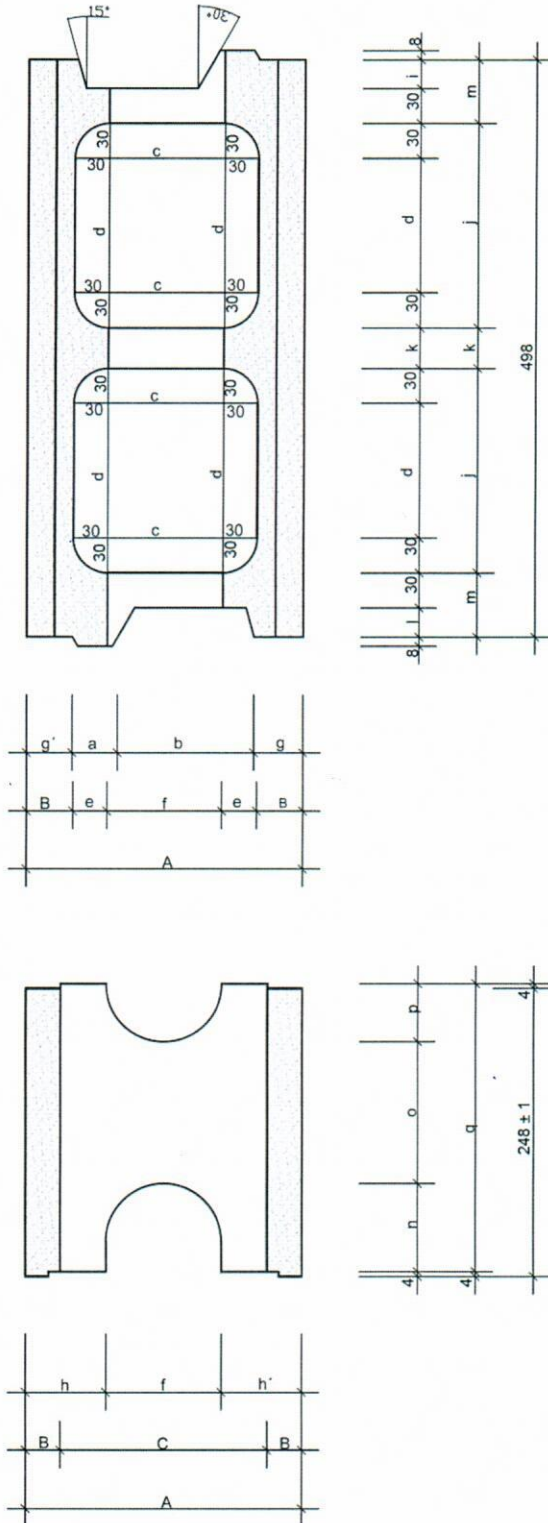
Folgende Normen und Richtlinien, sofern nicht anders angegeben, werden in der allgemeinen bauaufsichtlichen Zulassung in Bezug genommen:

BD Dipl.-Ing. Andreas Kummerow
Abteilungsleiter



29	DIN 18516-1:2010-06	Außenwandbekleidungen, hinterlüftet – Teil 1: Anforderungen, Prüfgrundsätze
30	DIN EN 13914-1:2016-09	Planung, Zubereitung und Ausführung von Innen- und Außenputzen – Teil 1: Außenputze; Deutsche Fassung EN 13914-1:2016
31	DIN EN 13914-2:2016-09	Planung, Zubereitung und Ausführung von Innen- und Außenputzen – Teil 2: Innenputze; Deutsche Fassung EN 13914-2:2016
32	DIN 18550-1:2018-01	Planung, Zubereitung und Ausführung von Innen- und Außenputzen – Teil 1: Ergänzende Festlegungen zu DIN EN 13914-1:2016-09 für Außenputze
33	DIN 18550-2:2018-01	Planung, Zubereitung und Ausführung von Innen- und Außenputzen – Teil 2: Ergänzende Festlegungen zu DIN EN 13914-2:2016-09 für Innenputze

NORMALSTEIN



NORMALSTEINE

Maßangabe: Maße in mm.

Steintyp	A	B	C	a	b	c	d	e	f	g	g'	h	h'	j	k	l	m	n	o	p	q
SB/SBS 17,5 / 120	175	27,5	120	25	94,5	60	124	22,5	75	27	28,5	50	50	184	30	20	45	50	160,5	37,5	248
SB/SBS 20 / 140	200	30	140	30	109,5	80	124	20	100	29,5	31	50	50	184	30	20	45	73	125	50	248
SB/SBS 24 / 140	240	50	140	30	123,5	80	80	20	100	42,5	44	70	70	140	110	24	54	80	118	50	248
SB/SBS 24 / 160	240	40	160	30	123,5	100	100	30	100	42,5	44	70	70	160	70	24	54	80	118	50	248
SB/SBS 24 / 180	240	30	180	30	123,5	120	120	40	100	42,5	44	70	70	180	30	24	54	80	118	50	248
SB/SBS 25 / 160	250	45	160	30	133,5	100	100	30	100	42,5	44	75	75	160	90	14	44	66	132	50	248
SB/SBS 30 / 200	300	50	200	30	170,5	140	100	50	100	49	50,5	80	120	160	90	14	44	66	132	50	248
SB/SBS 36,5 / 265	365	50	265	30	235,5	205	120	20	100	49	50,5	80	185	170	50	14	44	66	132	50	248

Wandbauart mit Schalungssteinen "SB Schalenbaustein" aus haufwerksporigem Leichtbeton (Typen SB, SBS, SBW und SBWS)

Steintyp SB / SBS – Normalstein

Anlage 1

Schalungssteintyp	nach Anlage	Steinhöhe	Wanddicke	Kernbetondicke (Minimum)	Riegelfläche pro Riegel (ohne Berücksichtigung der Lagerfuge)	Kernbetonfläche Wand je lfm (ohne Riegel)		Kernbetonvolumen je m ² Wand (mit Riegel)	Riegellänge (Maximum)	Widerstandsmoment des Riegels	Trägheitsradius	Berechnungsgewicht der								
						direkt übereinander	Versatz je Schicht 25 cm					A _R	A _K	V _K	L _R	Z _R	i	ρ _{stein}	Gs	G _w
SB 17,5/120	1	24,8	17,5	12,0	56,0	850	680	0,096	9,0	60436	3,464	1200	0,95	3,25						
SBS 17,5/120	1	24,8	17,5	12,0	56,0	850	680	0,096	9,0	60436	3,464	2000	1,58	3,88						
SB 20/140	1	24,8	20,0	14,0	141,0	1000	830	0,117	9,0	240909	4,041	1200	1,00	3,80						
SBS 20/140	1	24,8	20,0	14,0	141,0	1000	830	0,117	9,0	240909	4,041	2000	1,66	4,47						
SB 24/140	1	24,8	24,0	14,0	109,0	750	750	0,097	17,0	165915	4,041	1200	1,72	4,04						
SBS 24/140	1	24,8	24,0	14,0	109,0	750	750	0,097	17,0	165915	4,041	2000	2,86	5,19						
SB 24/160	1	24,8	24,0	16,0	109,0	990	870	0,121	13,0	165915	4,619	1200	1,43	4,33						
SBS 24/160	1	24,8	24,0	16,0	109,0	990	870	0,121	13,0	165915	4,619	2000	2,38	5,28						
SB 24/180	1	24,8	24,0	18,0	109,0	1200	980	0,155	9,0	165915	5,169	1200	1,02	4,74						
SBS 24/180	1	24,8	24,0	18,0	109,0	1200	980	0,155	9,0	165915	5,169	2000	1,70	5,42						
SB 25/160	1	24,8	25,0	16,0	111,0	990	990	0,118	15,0	171060	4,619	1200	1,58	4,42						
SBS 25/160	1	24,8	25,0	16,0	111,0	990	990	0,118	15,0	171060	4,619	2000	2,64	5,47						
SB 30/200	1	24,8	30,0	20,0	111,0	1250	1250	0,145	15,0	171060	5,774	1200	1,86	5,34						
SBS 30/200	1	24,8	30,0	20,0	111,0	1250	1250	0,145	15,0	171060	5,774	2000	3,10	6,58						
SB 36,5/265	1	24,8	36,5	26,5	176,0	1770	1450	0,201	11,0	141372	7,650	1200	1,97	6,79						
SBS 36,5/265	1	24,8	36,5	26,5	176,0	1770	1450	0,201	11,0	141372	7,650	2000	3,28	8,10						

*) angenommene Rohwichte des Füllbetons mit ρ_{Beton} = 2400 kg/m³

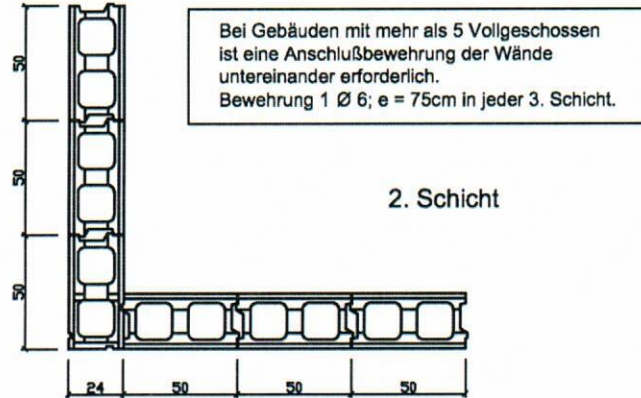
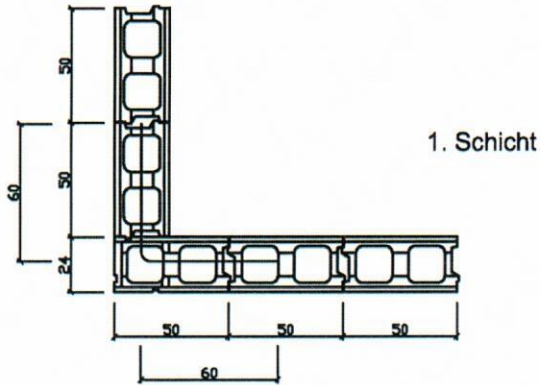
Wandbauart mit Schalungssteinen "SB Schalenbaustein" aus haufwerksporigem Leichtbeton (Typen SB, SBS, SBW und SBWS)

Steintyp SB / SBS – Normalstein
Abmessungen, Querschnittsflächen, Volumen, Berechnungsgewichte

Anlage 2

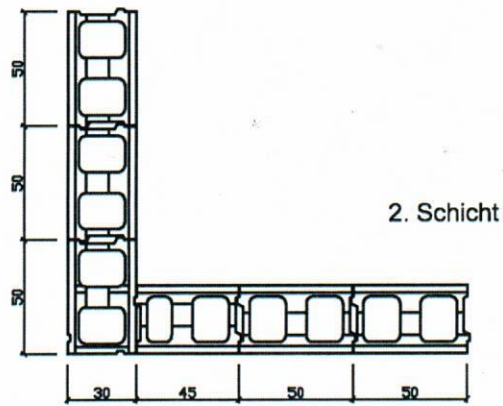
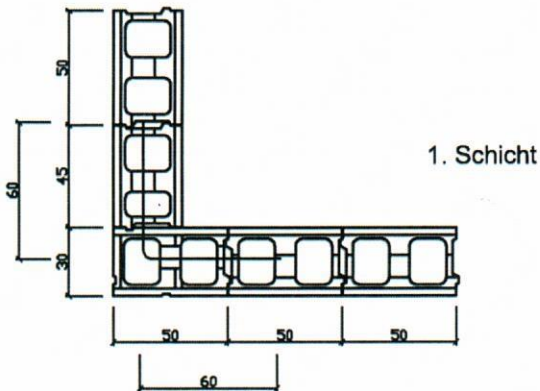
Eckverbände/Wandeinbindung

Eckverband SB 24 (25)

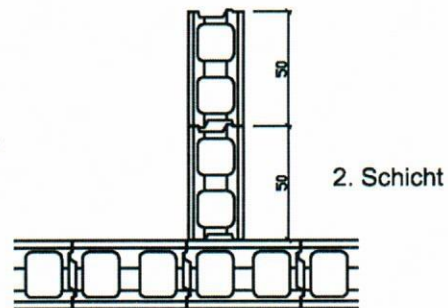
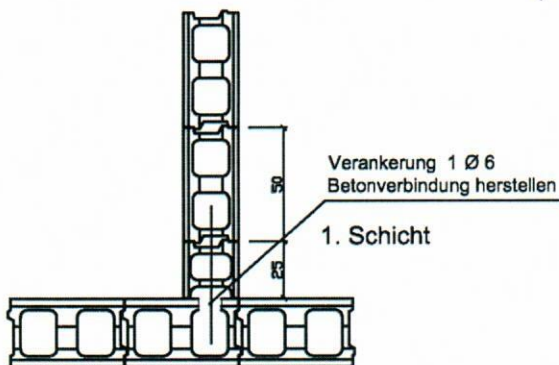


Bei Gebäuden mit mehr als 5 Vollgeschossen ist eine Anschlußbewehrung der Wände untereinander erforderlich.
 Bewehrung 1 Ø 6; e = 75cm in jeder 3. Schicht.

Eckverband SB 30



Wandeinbindung (in Stumpfstoßtechnik)



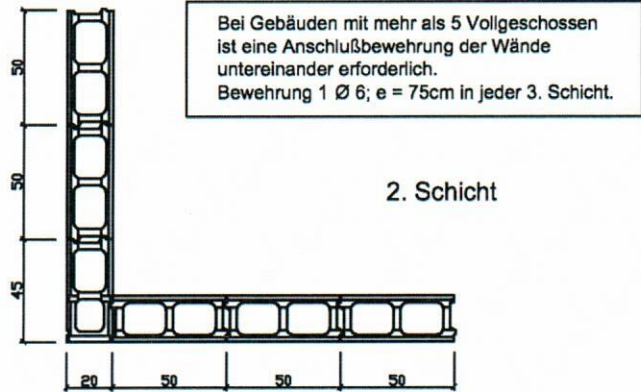
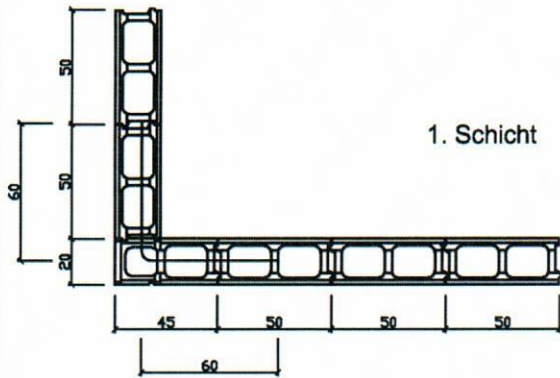
Wandbauart mit Schalungssteinen "SB Schalenbaustein" aus haufwerksporigem Leichtbeton (Typen SB, SBS, SBW und SBWS)

Steintyp SB / SBS – Eckverbände / Wandeinbindung

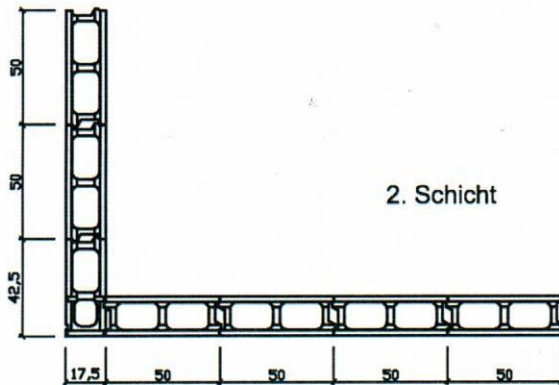
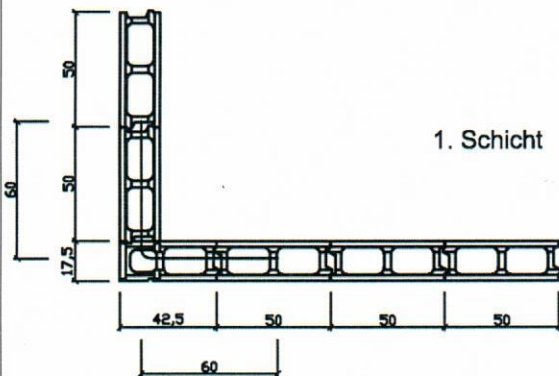
Anlage 3

Eckverbände

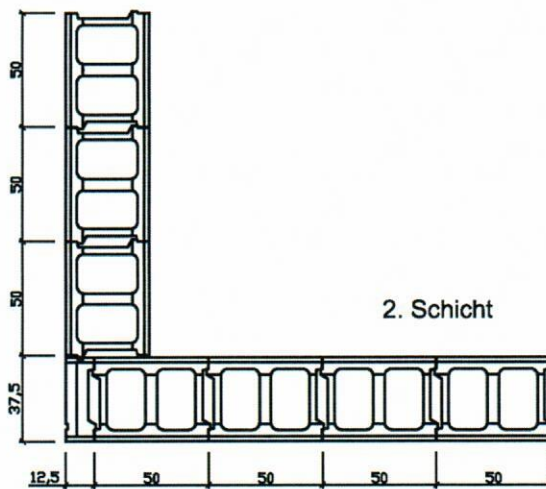
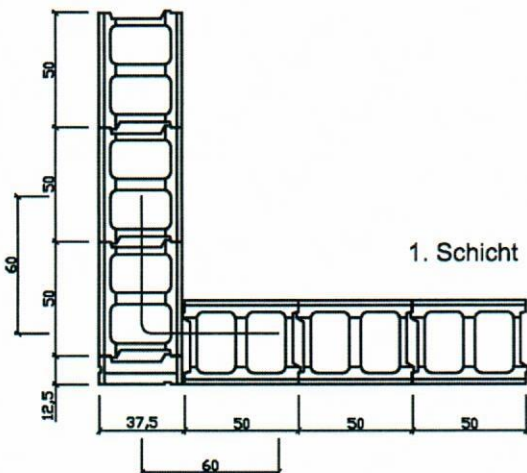
Eckverband SB 20



Eckverband SB 17,5



Eckverband SB 36,5



Wandbauart mit Schalungssteinen "SB Schalenbaustein" aus haufwerksporigem Leichtbeton (Typen SB, SBS, SBW und SBWS)

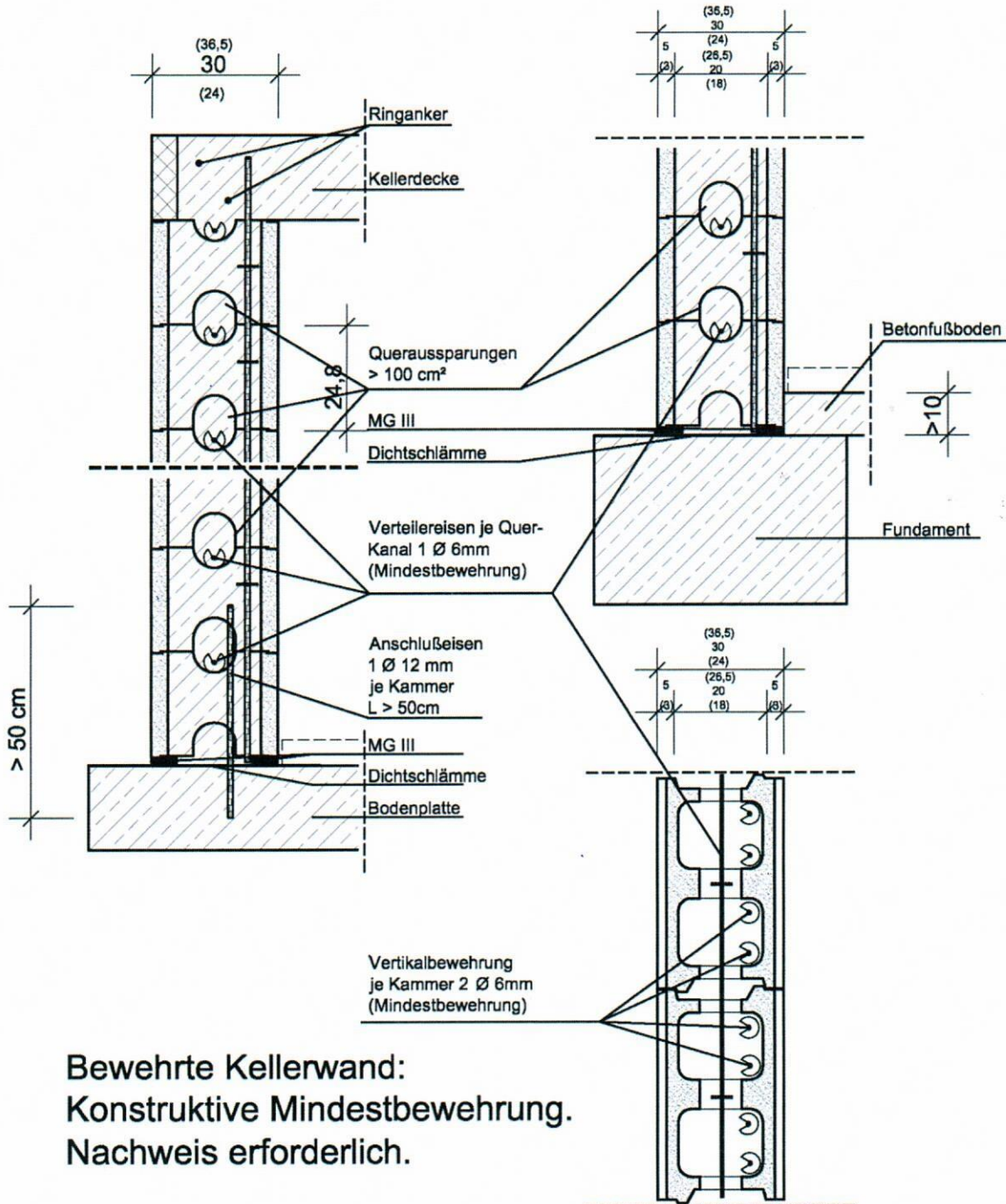
Steintyp SB / SBS – Eckverbände

Anlage 4

Kelleraußenwände

BST Betonstabstahl nach DIN 488

Füllbeton C 20/25

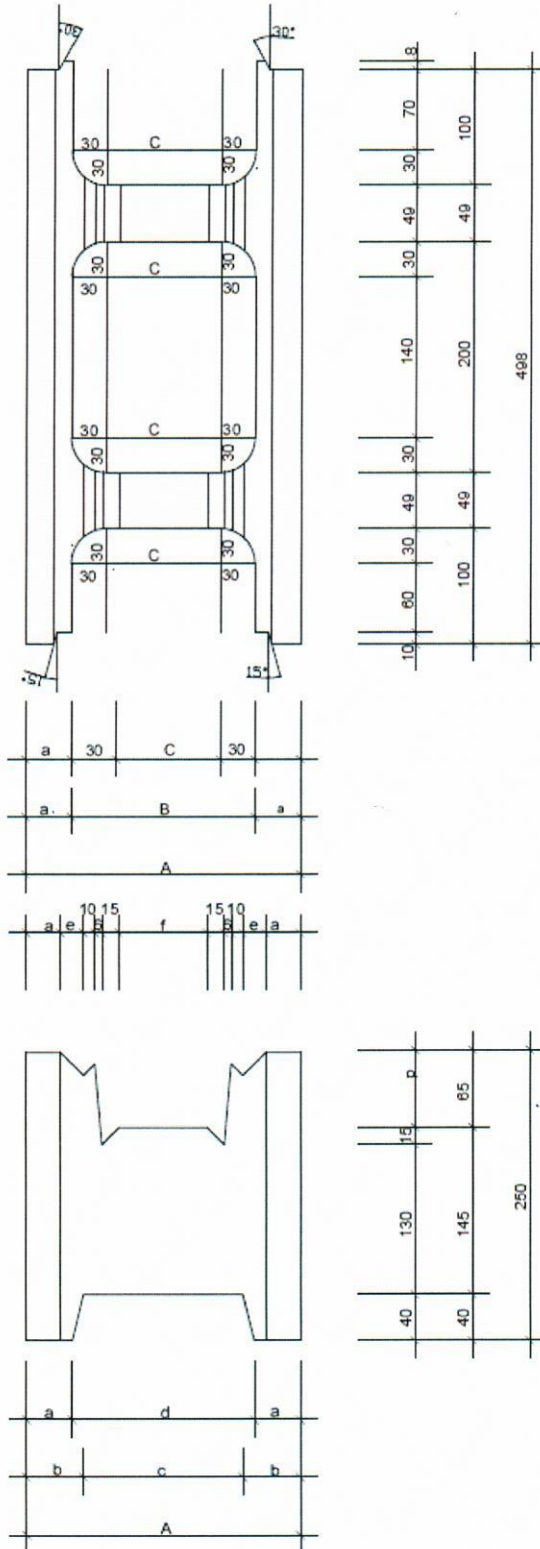


Wandbauart mit Schalungssteinen "SB Schalenbaustein" aus haufwerksporigem Leichtbeton (Typen SB, SBS, SBW und SBWS)

Steintyp SB / SBS – Kelleraußenwände

Anlage 5

NORMALSTEIN



NORMALSTEINE

Maßstabe: Made in mm.

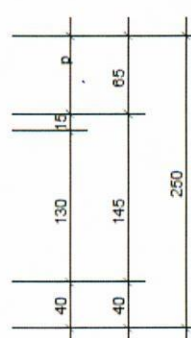
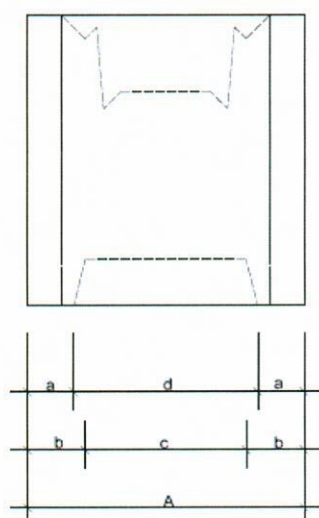
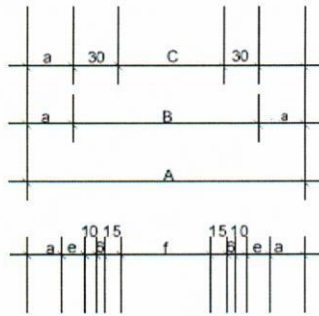
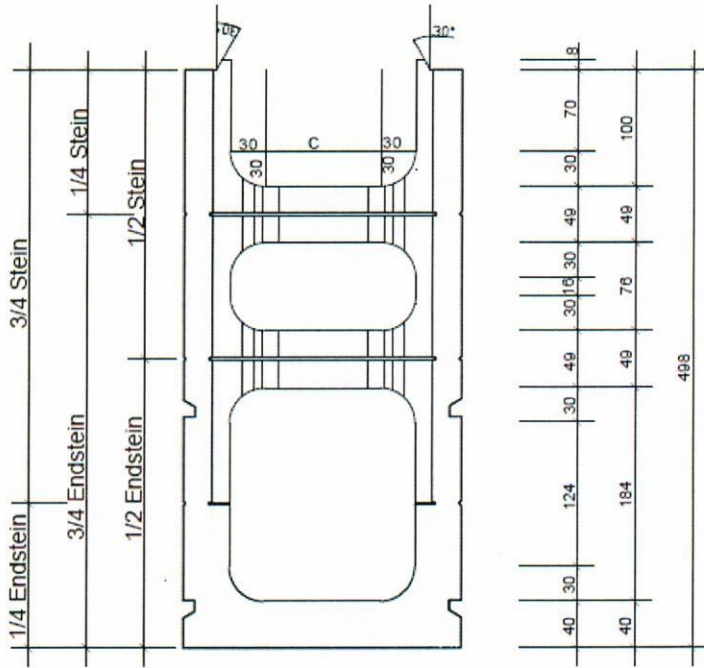
Steintyp	A	B	C	a	b	c	d	e	f
SBW/SBWS 17,5 / 120	175	120	60	27,5	37,5	100	120	20	18
SBW/SBWS 20 / 140	200	140	80	30	40	120	140	20	38
SBW/SBWS 24 / 160	240	160	100	40	50	140	160	20	58
SBW/SBWS 24 / 180	240	180	120	30	40	160	180	20	78
SBW/SBWS 30 / 220	300	220	160	40	50	200	220	20	118

Wandbauart mit Schalungssteinen "SB Schalenbaustein" aus haufwerksporigem Leichtbeton (Typen SB, SBS, SBW und SBWS)

Steintyp SBW / SBWS – Normalstein

Anlage 6

KOMBISTEIN



- 1/4 Endstein Länge 124mm
- 1/4 Stein Länge 124mm
- 1/2 Endstein Länge 249mm
- 1/2 Stein Länge 249mm
- 3/4 Endstein Länge 374mm
- 3/4 Stein Länge 374mm
- 1/1 Eck-Endstein Länge 498mm

KOMBISTEINE

Maßstab: 1:1 in mm.

Steintyp	A	B	C	a	b	c	d	e	f
SBW/SBWS 17,5 / 120	175	120	60	27,5	37,5	100	120	20	18
SBW/SBWS 20 / 140	200	140	80	30	40	120	140	20	38
SBW/SBWS 24 / 160	240	160	100	40	50	140	160	20	58
SBW/SBWS 24 / 180	240	180	120	30	40	160	180	20	78
SBW/SBWS 30 / 220	300	220	160	40	50	200	220	20	118

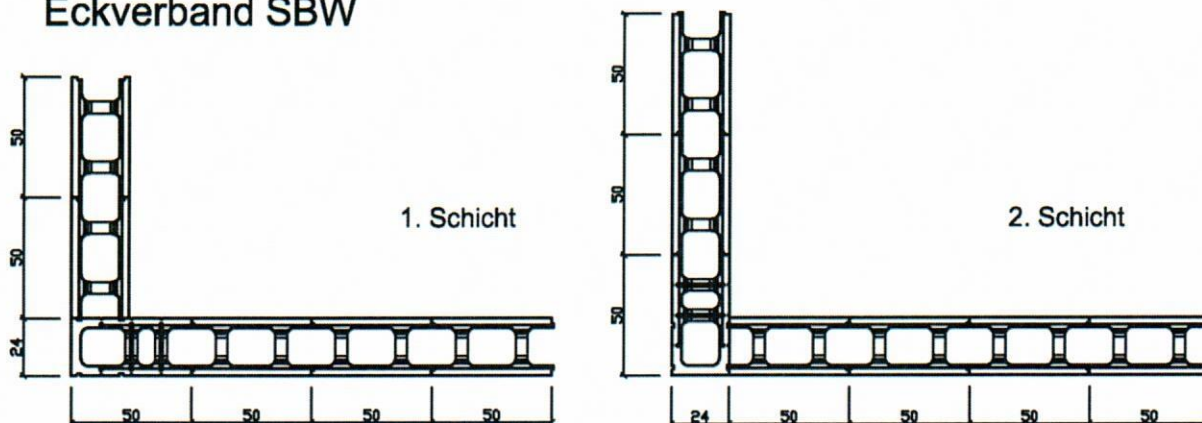
Wandbauart mit Schalungssteinen "SB Schalenbaustein" aus haufwerksporigem Leichtbeton (Typen SB, SBS, SBW und SBWS)

Steintyp SBW / SBWS – Kombistein

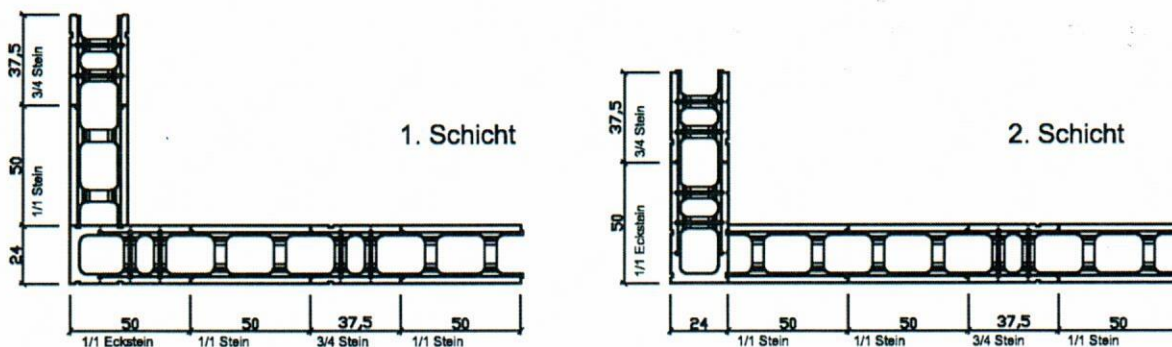
Anlage 7

Eckverbände/Wandeinbindung

Eckverband SBW



Eckverband mittels 3/4 Stein (Raster 12,5cm)



Wandeinbindung (in Stumpfstoßtechnik)



Wandbauart mit Schalungssteinen "SB Schalenbaustein" aus haufwerksporigem Leichtbeton (Typen SB, SBS, SBW und SBWS)

Steintyp SBW / SBWS – Eckverbände / Wandeinbindung

Anlage 8

Bewehrungsschema SBW

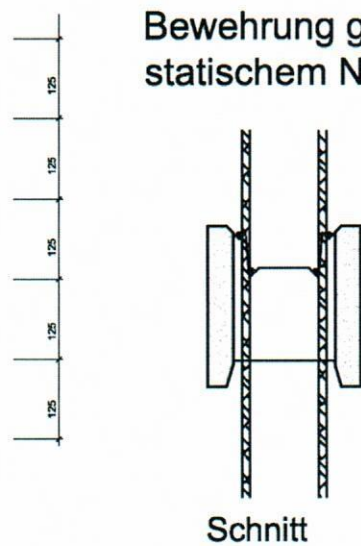
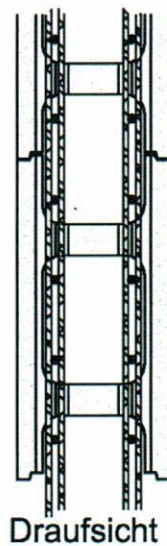
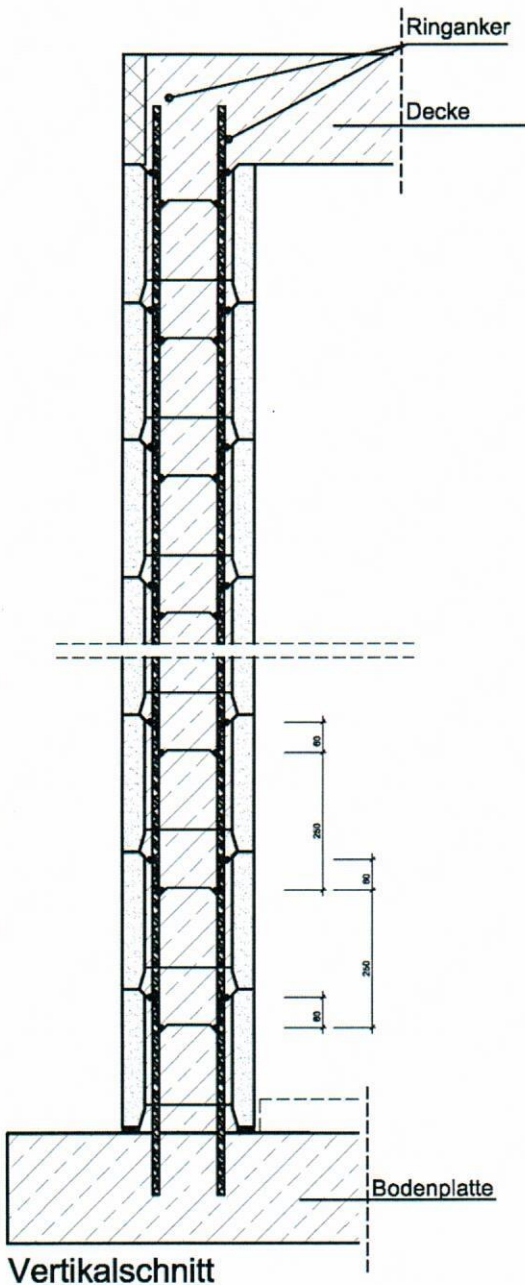
BST Betonstabstahl nach DIN 488
 Füllbeton C 20/25

Horizontalbewehrung:
 bis max 4 Stabeisen werden in die hierfür vorgefertigten
 Aussparungen der Schalungssteine eingelegt. (s. Schnitt)

Vertikalbewehrung:
 die wandhohen Stabeisen werden von oben durch die
 Horizontalbewehrung eingeführt
 und gleichzeitig in ihrer Lage fixiert und an den Stabeisen der
 Horizontalbewehrung in der letzten Lage verrödelt.

Anschlußbewehrung:
 Der Anschluß an das Fundament (Bodenplatte) erfolgt mittels
 Anschlußbewehrung.

- Verarbeitung:**
- 1.)
 Erste Steinlage auf der Bodenplatte (Fundament) in Mörtel (MG III) als Planmauerwerk anlegen.
 - 2.)
 Die Schalungssteine bis auf die erforderliche Wandhöhe versetzen, dabei die Horizontalbewehrung schichtweise einlegen.
 - 3.)
 Vertikalbewehrung von oben über die komplette Wandhöhe zwischen der Horizontalbewehrung hindurchschieben und an der obersten Lage feströdeln.
 - 4.)
 Wände mit Füllbeton ausbetonieren (mind. C 20 / 25 F3 0-8).



Bewehrung gemäß
 statischem Nachweis

Wandbauart mit Schalungssteinen "SB Schalenbaustein" aus haufwerksporigem
 Leichtbeton (Typen SB, SBS, SBW und SBWS)

Steintyp SBW / SBWS – Bewehrungsschema

Anlage 9

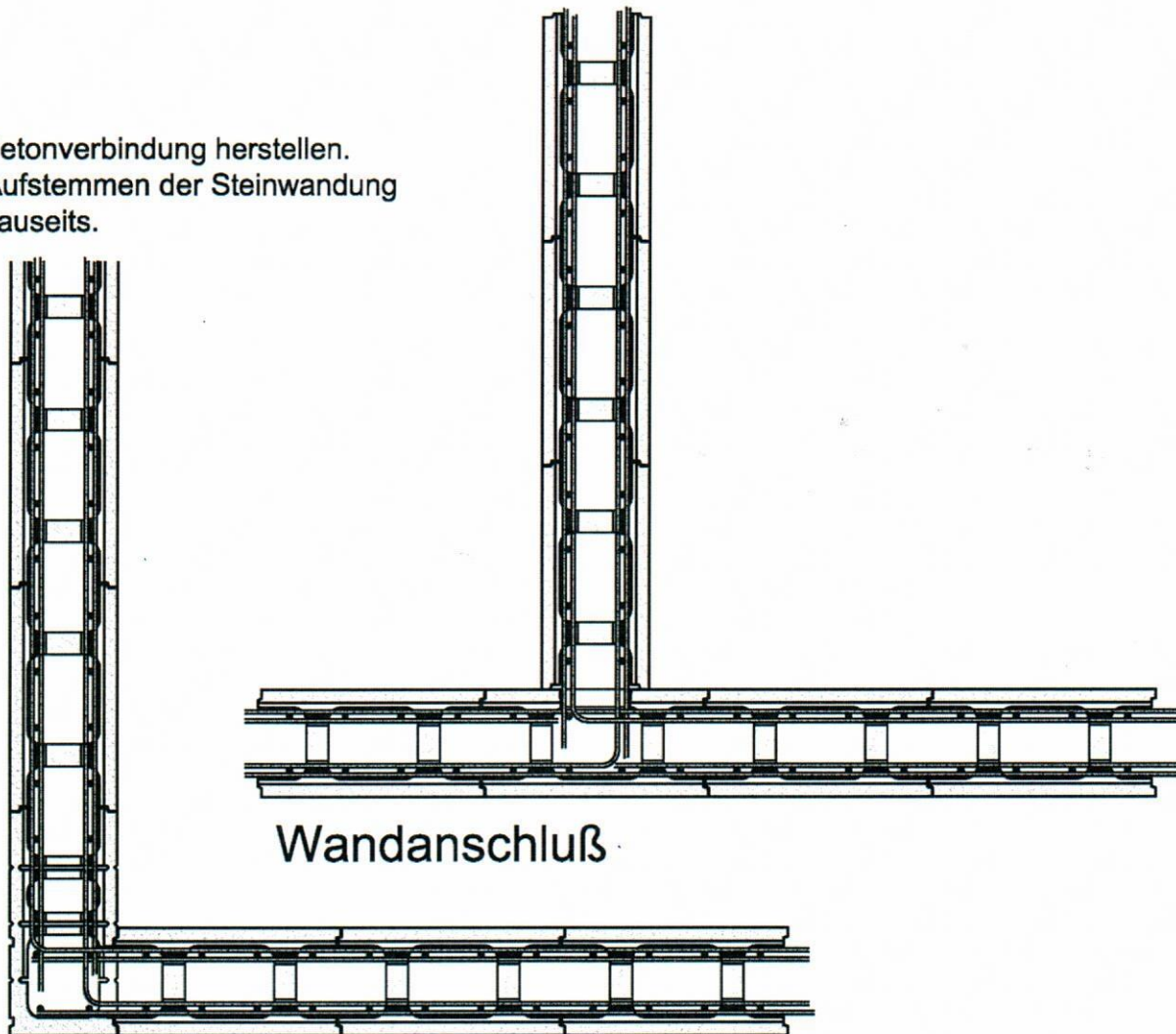
Bewehrungsschema SBW

Eckverband Bewehrungsführung

Wandanschluß Bewehrungsführung

BST Betonstabstahl nach DIN 488
Füllbeton C 20/25

Betonverbindung herstellen.
Aufstemmen der Steinwandung
bauseits.



Wandanschluß

Eckverband

Wandbauart mit Schalungssteinen "SB Schalenbaustein" aus haufwerksporigem Leichtbeton (Typen SB, SBS, SBW und SBWS)

Steintyp SBW / SBWS – Bewehrungsschema Eckverbände / Wandeinbindung

Anlage 10

Berechnungsgewicht der	Wand *) (ohne Putz)	G _w	kN/m ²	3,30	3,90	3,81	4,47	4,50	5,34	4,71	5,41	5,86	6,75
	Schalungs- steine	G _s	kN/m ²	0,90	1,51	0,99	1,65	1,26	2,10	1,05	1,75	1,34	2,24
	Beton- rohndichte	ρ _{stein}	kg/m ³	1200	2000	1200	2000	1200	2000	1200	2000	1200	2000
Trägheitsradius		i	cm	3,464	3,464	4,041	4,041	4,619	4,619	5,196	5,196	6,351	6,351
Widerstandsmoment des Riegels		Z _R	mm ³	163850	163850	203400	203400	242950	242950	282500	282500	361600	361600
Riegellänge (Maximum)		L _R	mm	9,8	9,8	9,8	9,8	9,8	9,8	9,8	9,8	9,8	9,8
Kernbetonvolumen je m ² Wand (mit Riegel)		V _k	m ³ /m ²	0,100	0,100	0,117	0,117	0,135	0,135	0,153	0,153	0,188	0,188
Kernbetonfläche Wand je lfm (ohne Riegel)	Versatz je Schicht 25 cm	A _k	cm ² /m	930	930	1090	1090	1250	1250	1410	1410	1730	1730
	direkt über- einander	A _k	cm ² /m	930	930	1090	1090	1250	1250	1410	1410	1730	1730
Riegelfläche pro Riegel (ohne Berücksichtigung der Lagerfuge)		A _R	cm ²	87,0	87,0	108,0	108,0	129,0	129,0	150,0	150,0	192,0	192,0
Kernbetondicke (Minimum)		d _k	cm	12,0	12,0	14,0	14,0	16,0	16,0	18,0	18,0	22,0	22,0
Wanddicke		d	cm	17,5	17,5	20,0	20,0	24,0	24,0	24,0	24,0	30,0	30,0
Steinhöhe		h _s	cm	25,0	25,0	25,0	25,0	25,0	25,0	25,0	25,0	25,0	25,0
nach Anlage		Nr.		6	6	6	6	6	6	6	6	6	6
Schalungssteintyp				SBW 17,5/120	SBWS 17,5/120	SBW 20/140	SBWS 20/140	SBW 24/160	SBWS 24/160	SBW 24/180	SBWS 24/180	SBW 30/220	SBWS 30/220

*) angenommene Rohdichte des Füllbetons mit ρ_{Beton} = 2400 kg/m³

Wandbauart mit Schalungssteinen "SB Schalenbaustein" aus haufwerksporigem Leichtbeton (Typen SB, SBS, SBW und SBWS)

Steintyp SBW / SBWS – Normalstein
Abmessungen, Querschnitte, Volumen und Berechnungsgewichte

Anlage 11